



Neustart Sonnen Speicher 10 Performance

1. Nehmen Sie die Gummiabdeckung auf der rechten Seite des Speichers ab. Dahinter sehen Sie einen grünen Taster.

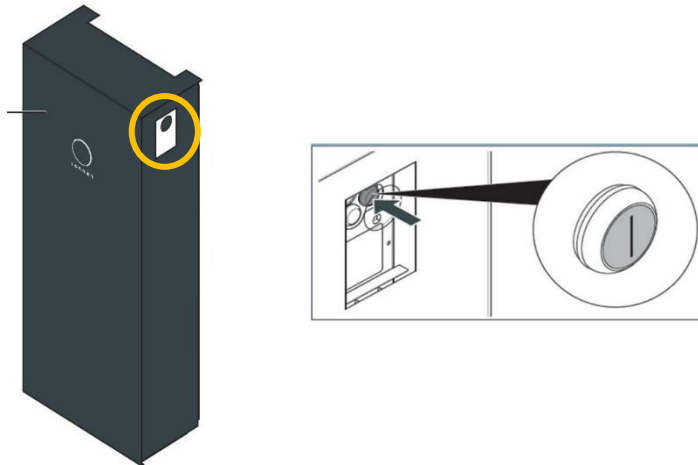


Abbildung 1 – Sonnenbatterie 10 Performance

2. Drücken Sie den Taster an der des Speichers, sodass dieser herauspringt.
3. Schalten Sie die Sicherung im Schaltschrank (Sicherungsschrank) aus.
Diese ist meistens mit SP, WR2 oder Speicher beschriftet.



Abbildung 2 – Sicherungen im Schaltschrank/Zählerschrank

4. Starten Sie alle Netzwerkkomponenten neu. (Eine Anleitung finden Sie auf Seite 2)
5. Warten Sie bitte 30 Minuten.
6. Drücken Sie wieder die Taste am Speicher, sodass die Batterie eingeschaltet wird.
7. Schalten Sie die Sicherung im Schaltschrank wieder hoch.

Nach 15 Minuten sollte der Speicher wieder funktionsfähig sein.

Sollten Sie weiterhin eine Störungsmeldung bekommen, melden Sie sich bitte bei uns unter solarservice@pfalzwerke.de mit Ihrem Nachnamen, dem Wohnort und dem Installationsjahr der Anlage.



Neustart Netzwerkkomponenten

Es gibt verschiedene Aufbaumöglichkeiten, wie die Anlage mit Ihrem Router (Internet) verbunden sein kann. Bitte prüfen Sie zuerst, welcher Verbindungsaufbau bei Ihnen gewählt wurde, und springen Sie direkt auf den für Sie passenden Unterpunkt. Ein Switch kann mit oder ohne Powerline oder WLAN-Repeater vorhanden sein.

- 1.1 Neustart der beiden Powerline-Adapter
- 1.2 Neustart des WLAN-Repeater
- 2 Neustart des Switches

1.1 Neustart der Powerline (falls vorhanden)



Abbildung 3 – Beispiele verschiedener Powerline

Powerline bestehen immer aus **einem Set**, daher müssen Sie zum Neustarten immer **beide** Powerline für ca. 30 Sekunden aus der Steckdose ziehen. Einen finden Sie bei Ihren PV-Komponenten oder beim bzw. im Zählerschrank. (Abbildung 6, auf Seite 3, zeigt einen typischen Aufbau) **Den zweiten** finden Sie bei Ihrem Router. Für eine ordnungsgemäße Übertragung sind Verlängerungskabel / Mehrfachsteckdosenleisten für die Powerline zu vermeiden. Nach dem Wiedereinstecken und nachdem die PV-Anlage wieder hochgefahren ist, sollten bei beiden Powerline alle LEDs leuchten.

1.2 Neustart des WLAN-Repeater (falls vorhanden)



Abbildung 4 – Beispiele verschiedener WLAN-Repeater

In der Nähe Ihrer PV-Komponenten oder beim bzw. im Zählerschrank befindet sich ein WLAN-Repeater. Ziehen Sie diesen für ca. 30 Sekunden aus der Steckdose.



2 Neustart des Switches (falls vorhanden)



Abbildung 5 – Beispiele verschiedener Switches

Switche befinden sich meistens in Netzwerkschränken, beim oder im Zählerschrank oder auch bei Ihrem Wechselrichter / Speicher. Ziehen Sie bitte dessen Netzstecker für ca. 30 Sekunden aus der Steckdose.



Abbildung 6 – Beispiel typischer Aufbau Switches mit Powerline